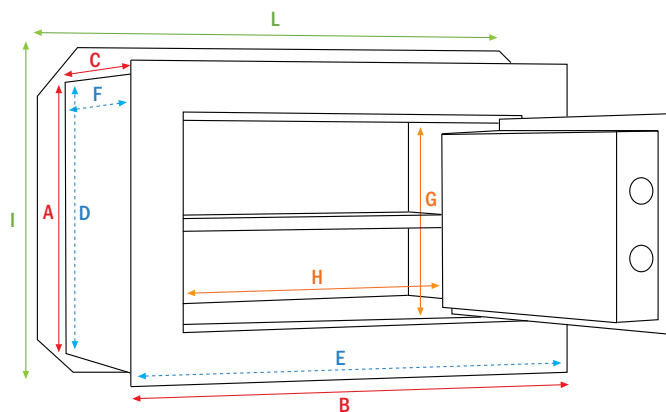


SILMEC ZARDINI SRL  
VIA FUSARA 3/B - 37060 SONA (VR)  
TEL. +39 045 6081511 - INFO@SILMEC.IT

**APERTURA** A CHIAVE DOPPIA MAPPA

**CHIAVISTELLI** 2 - DIAMETRO 22 MM


**CORNICE ANTISTRAPPO**

I	L
ALTEZZA	LARGHEZZA
<b>225</b>	<b>380</b>

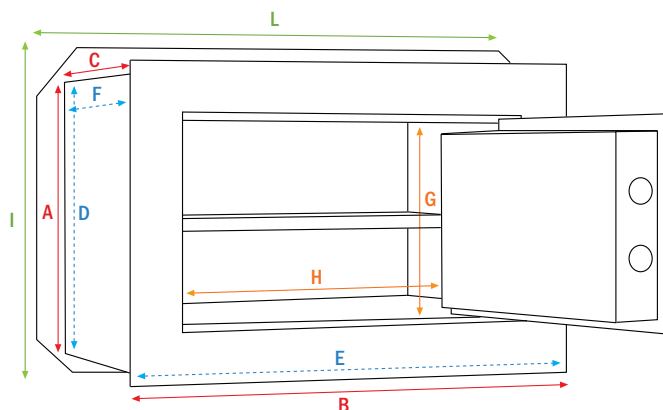
DIMENSIONI ESTERNE			DIMENSIONI INTERNE			PASSAGGIO UTILE		PESO	RIPIANI	VOLUME	SPESSORE		
A	B	C	D	E	F	G	H	Kg	n°	litri	INVOLUCRO	SPORTELLO	PORTA
ALTEZZA	LARGHEZZA	PROFONDITÀ	ALTEZZA	LARGHEZZA	PROFONDITÀ	ALTEZZA	LARGHEZZA				mm	mm	mm
<b>230</b>	<b>350</b>	<b>150</b>	<b>210</b>	<b>330</b>	<b>100</b>	<b>160</b>	<b>225</b>	<b>13</b>	<b>1</b>	<b>6,9</b>	<b>2</b>	<b>8</b>	<b>50</b>



SILMEC ZARDINI SRL  
VIA FUSARA 3/B - 37060 SONA (VR)  
TEL. +39 045 6081511 - INFO@SILMEC.IT

**OPENING** DOUBLE BITTED KEY

**BOLTS** 2 - DIAMETER 22 MM



**RIP PROOF**

I HIGHT	L WIDTH
<b>225</b>	<b>380</b>

EXTERNAL SIZES			INTERNAL DIMENSIONS			USEFUL DOOR		WEIGHT	SHELVES	CAPACITY	TICKNESS		
A HIGHT	B WIDTH	C DEPTH	D HIGHT	E WIDTH	F DEPTH	G HIGHT	H WIDTH	Kg	n°	liter	CASING mm	DOOR mm	TOTAL DOOR mm
<b>230</b>	<b>350</b>	<b>150</b>	<b>210</b>	<b>330</b>	<b>100</b>	<b>160</b>	<b>225</b>	<b>13</b>	<b>1</b>	<b>6,9</b>	<b>2</b>	<b>8</b>	<b>50</b>